

Saab **93**  
Ceny a výbava



# Saab 9-3 Griffin Cabriolet - Nordic paket

K modelu Saab 9-3 Griffin Cabriolet nabízíme zdarma nadstandardní výbavu v hodnotě až 99.800 Kč včetně DPH a prodlouženou záruku na 3 roky zdarma - bez omezení počtu najetých kilometrů\*.

## Součástí paketu NORDIC-G verze Griffin:

- Vysokotlaké ostříkovače předních světlometů
- Bi-xenonové světlometry
- Přední mlhová světla
- 17" hliníková kola 7,0x17" - 5 paprsků - "Twin" design, pneu 225/45 R17
- Dešťový senzor
- Vnitřní a vnější zpětná zrcátka s automatickým zatemněním
- Elektricky sklopná vnější zpětná zrcátka
- Komfortní otevírání oken, elektricky ovládaná střecha s dálkovým ovládním
- Parkovací asistent v zadním nárazníku
- Sada Driving: tempomat a palubní počítač II
- Vyhřívání přední sedadla – dvoustupňově

<b>Ceníková cena výbavy:</b>	<b>99.800 Kč</b>
<b>Speciální cena:</b>	<b>0 Kč</b>

## Součástí paketu NORDIC-AERO verze Aero Griffin:

- Bi-xenonové adaptivní světlometry
- Dešťový senzor
- Komfortní otevírání oken, elektricky ovládaná střecha s dálkovým ovládním
- Parkovací asistent v zadním nárazníku
- CD přehrávač na 6 disků (MP3 kompatibilní), rádio, audio vstup, 10 reproduktorů BOSE® Surround Sound systém
- Bluetooth hands free sada

<b>Ceníková cena výbavy:</b>	<b>76.900 Kč</b>
<b>Speciální cena:</b>	<b>0 Kč</b>

\* Záruka je prodloužena na třetí rok a není limitována počtem najetých kilometrů. Servisní zásah může být proveden ve kterémkoli autorizovaném servise Saab na území EU, Chorvatska nebo Srbska.



## Saab 9-3 Cabriolet

Motorizace		Ceny v Kč	
		Griffin	Aero Griffin
1.9TTiD (160k)	(1.910 cm <sup>3</sup> , 118 kW/160 k, 360 Nm při 1.750-3.000 ot./min.)	995.000	–
1.9TTiD (180k)	(1.910 cm <sup>3</sup> , 132 kW/180 k, 400 Nm při 1.800-3.000 ot./min.)	1.055.000	1.185.000
2.0t	(1.998 cm <sup>3</sup> , 120 kW/163 k, 320 Nm při 1.750-3.500 ot./min.)	955.000	–
2.0t BioPower	(1.998 cm <sup>3</sup> , 120 kW/163 k, 320 Nm při 1.750-3.500 ot./min.)	955.000	–
2.0T	(1.998 cm <sup>3</sup> , 162 kW/220 k, 350 Nm při 2.000-4.000 ot./min.)	1.095.000	1.145.000
2.0T BioPower	(1.998 cm <sup>3</sup> , 162 kW/220 k, 350 Nm při 2.000-4.000 ot./min.)	1.095.000	1.145.000

# Standardní výbava

## Komfort

- Automatická klimatizace, dvouzónová (ACC)
- Tříramenný, kůží obšitý volant
- Manuálně nastavitelná přední sedadla
- Palubní počítač I (venkovní teplota, průměrná spotřeba paliva, dojezdová vzdálenost)
- Pylový a prachový filtr
- Chlazená odkládací přihrádka před spolujezdcem
- Termoreflexní čelní sklo
- Elektricky ovládaná okna všech dveří
- Elektricky ovládaná/vyhřívána vnější zpětná zrcátka
- Elektronický klíč s dálkovým ovládním centrálního zamykání
- Manuálně výškově a podélně nastavitelný volant
- Sluneční clony s osvětleným make-up zrcátkem
- Manuální nastavování sklonu předních světel (s výjimkou vozidel vybavených xenonovými světly)
- Nastavitelná střední loketní opěrka
- Centrální zamykání
- Držák nápojů
- Textilní koberečky
- Přední sedadla s funkcí Easy Entry
- Kombinované čalounění umělá kůže/hydroblox (běžové nebo černé)
- Plně automatická, elektricko-hydraulicky ovládaná plátěná střecha - černá

## Aktivní a pasivní bezpečnost a zabezpečení

- Elektronický stabilizační program (ESP)
- Antiblokovací brzdový systém (ABS)
- Systém kontroly prokluzu (TCS)
- Šestistupňová manuální převodovka
- Night Panel
- ComSense systém
- DynaCage
- Aktivní hlavové opěrky předních sedadel (SAHR II)
- Zadní hlavové opěrky
- Inteligentní přední airbagy
- Boční a hlavové airbagy na předních sedadlech
- Tříbodové bezpečnostní pásy na všech sedadlech
- Předepínače bezpečnostních pásů na předních sedadlech
- Bezpečnostní vzpěry pro snížení následků bočního nárazu
- Imobilizér
- Ovládní centrálního zamykání umístěné na dveřích řidiče
- Kotevní body Isofix

## Audíio a komunikace

- ESI: přehrávač CD disků (MP3 kompatibilní), rádio, audio vstup, 4 reproduktory (70 W)
- Ovládní audio systému a telefonu na volantu
- Anténa rádia
- Příprava pro telefon

## Praktické detaily

- 12V zásuvka ve střední odkládací přihrádce
- Nastavitelná střední loketní opěrka vpředu s odkládací přihrádkou
- Vyhřívání zadní okno
- Spoilery a kliky dveří v barvě karoserie
- 16" dojezdové rezervní kolo
- Označení Griffin na předních blatnících
- Funkce osvětlení „Lead me to car“ a „Follow me home“
- Ukazatel pro optimální přeřazení převodového stupně
- Uložné prostory v předních dveřích

# Sady

## Sada POLAR-G

- Dešťový senzor
- Vnitřní a vnější zpětná zrcátka s automatickým zatemněním
- Elektricky sklopná vnější zpětná zrcátka
- Komfortní otevírání oken, elektricko-hydraulicky ovládaná střecha s dálkovým ovládním
- Parkovací asistent v zadním nárazníku
- Sada Driving: tempomat a palubní počítač II
- Přední mlhová světla
- Vysokotlaké ostřikovače předních světlometů

## Sada NORDIC-G

- Vysokotlaké ostřikovače předních světlometů
- Bi-xenonové světly
- Přední mlhová světla
- 17" hliníková kola 7,0x17" - 5 paprsků - „Twin“ design, 225/45 R17
- Dešťový senzor
- Vnitřní a vnější zpětná zrcátka s automatickým zatemněním
- Elektricky sklopná vnější zpětná zrcátka
- Komfortní otevírání oken, elektricko-hydraulicky ovládaná střecha s dálkovým ovládním
- Parkovací asistent v zadním nárazníku
- Sada Driving: tempomat a palubní počítač II
- Vyhřívání přední sedadla – dvoustupňově

## Sada NORDIC-AERO Conv

- Bi-xenonové adaptivní světly
- Dešťový senzor
- Komfortní otevírání oken, elektricko-hydraulicky ovládaná střecha s dálkovým ovládním
- Parkovací asistent v zadním nárazníku
- CD přehrávač na 6 disků (MP3 kompatibilní), rádio, audio vstup, 10 reproduktorů, BOSE® Surround Sound systém (300 W)
- Bluetooth hands free sada

## Sada NORDIC-AERO NAV Conv

- Bi-xenonové adaptivní světly
- Dešťový senzor
- Komfortní otevírání oken, elektricko-hydraulicky ovládaná střecha s dálkovým ovládním
- Parkovací asistent v zadním nárazníku
- DVD navigační systém, CD přehrávač, (MP3 kompatibilní), 6,5" barevný displej, rádio, audio vstup, 10 reproduktorů BOSE® Surround Sound systém (300 W)
- Bluetooth hands free sada

## Sada AERO SPORT PACK 18"

- 18" hliníková kola 7,5x18" - 10 paprsků - „Turbine“ design, pneu 225/45 R18
- Kontrolní systém tlaku v pneumatikách
- Saab alarm s dálkovým ovládním, Dead Lock, náklonové čidlo

## Sada SPORT PACK FL Conv

- Sportovní, kůží potažený volant
- Interiérová dekorace v provedení titan lemuující přístrojovou desku
- Kůže čalounění s dekorativním prošitím, sportovní sedadla (černé s bílým prošitím nebo běžové s černým prošitím) nebo kůže čalounění, sportovní sedadla (běžové nebo černé)

## Sada AEROCOMF

- Dešťový senzor
- Komfortní otevírání oken, elektricko-hydraulicky ovládaná střecha s dálkovým ovládním
- Parkovací asistent v zadním nárazníku

		Ceny v Kč	
PŘEVODOVKA		Griffin	Aero Griffin
M6	Šestistupňová manuální převodovka	•	•
AUT6	Šestistupňová automatická převodovka Sentronic	50.000	50.000
SASWC	Volant s funkcí řazení pro převodovku Sentronic	8.500	•
VNĚJŠÍ VÝBAVA		Griffin	Aero Griffin
SPOIL2	Spoiler na víku zavazadlového prostoru	–	•
SPEXT	Lakovaný přední, zadní a boční sportovní spoiler Aero	–	•
PARKHEAT	Nezávislé přídavné topení interiéru (Pouze pro motorizaci I.9TTiD)	20.200	20.200
	Elektricko-hydraulicky ovládaná textilní střecha - černá	•	•
BEIGETOP	Elektricko-hydraulicky ovládaná textilní střecha - béžová	13.300	13.300
GREYTOP	Elektricko-hydraulicky ovládaná textilní střecha - šedá	13.300	13.300
BLUETOP	Elektricko-hydraulicky ovládaná textilní střecha - modrá	13.300	13.300
EFM	Elektricko sklopná vnější zpětná zrcátka	4.900	•
XL	Přední mlhová světla	6.500	•
NOBADGE	Bez typového označení	0	–
XENON	Bi-xenonové světlomety (Pouze v kombinaci s vysokotlakými ostříkovači předních světlometů)	28.000	•
XENON-CH	Bi-xenonové adaptivní světlomety (Pouze v kombinaci s vysokotlakými ostříkovači předních světlometů)	40.500	12.000
MET	Metalický lak	22.500	22.500
BLCKHEAT	Předehříváč bloku motoru (Pouze pro motory BioPower)	6.900	6.900
HLW	Vysokotlaké ostříkovače předních světlometů	2.500	•
CM-HAND	Kliky dveří v barvě karoserie	•	•
CMEXT	Spoilery v barvě karoserie	•	–
SPA	Parkovací asistent v zadním nárazníku	sada	sada
VNITŘNÍ VÝBAVA		Griffin	Aero Griffin
ACC	Automatická klimatizace, dvouzónová	•	•
CMTON	Interiérová dekorace v barvě vozu (Pouze v kombinaci s metalickým lakem)	•	•
CARBON	Interiérová dekorace v provedení karbonového vlákna	11.300	11.300
GR-FIBER	Interiérová dekorace v provedení grafit	–	•
BR-METAL	Interiérová dekorace v provedení kartáčovaného kovu	5.900	5.900
TI-METAL	Interiérová dekorace v provedení titan	•	–
TITAN-IP	Interiérová dekorace v provedení titan lemující přístrojovou desku	4.900	–
GRFIB-IP	Interiérová dekorace v provedení grafit lemující přístrojovou desku	–	•
PAINT-BR	Interiérová dekorace z ušlechtilého dřeva ve světlém designu	12.600	–
LSW	Kůží potažený volant	•	–
SLSW	Sportovní, kůží potažený volant	sada	–
SSLSW	Super sportovní, kůží potažený volant	–	•
ASWC	Ovládání audio systému a telefonu na volantu	•	•
FSEAT	Vyhřívání přední sedadla – dvoustupňové	7.300	•
EAS1	Elektricky ovládané sedadlo řidiče, manuálně nastavitelné sedadlo spolujezdce	21.300	–
EAS2-IM	Elektricky ovládaná přední sedadla, řídičovo s pamětí poloh	42.400	•
NIGHT	Night Panel	•	•
DP	Sada Driving: tempomat a palubní počítač II	8.300	•
ASHTRAY	Popelník, včetně zapalovače cigaret	•	•
ADM3	Vnitřní a vnější zpětná zrcátka s automatickým zatemněním	9.900	•
CCW	Komfortní otevírání oken, elektricko-hydraulicky ovládaná střecha s dálkovým ovládním	2.500	sada
CUP	Držák nápojů	•	•
MAT2	Textilní koberečky	•	•
DAR	Nastavitelná střední loketní opěrka	•	•
RAIN	Dešťový senzor	sada	sada

SADY		Griffin	Aero Griffin
POLAR-G	<b>Sada POLAR-G</b> RAIN - Dešťový senzor ADM3 - Vnitřní a vnější zpětná zrcátka s automatickým zatemněním EFM - Elektricky sklopná vnější zpětná zrcátka CCW - Komfortní otevírání oken, elektricko-hydraulicky ovládaná střecha s dálkovým ovládním SPA - Parkovací asistent v zadním nárazníku DP - Sada Driving: tempomat a palubní počítač II XL - Přední mlhová světa HLW - Vysokotlaké ostřikovače předních světlometů	29.900	–
NORDIC-G	<b>Sada NORDIC-G</b> HLW - Vysokotlaké ostřikovače předních světlometů XENON - Bi-xenonové světlometry XL - Přední mlhová světa ALU50 - 17" hliníková kola 7,0x17" - 5 paprsků - "Twin" design, 225/45 R17 RAIN - Dešťový senzor ADM3 - Vnitřní a vnější zpětná zrcátka s automatickým zatemněním EFM - Elektricky sklopná vnější zpětná zrcátka CCW - Komfortní otevírání oken, elektricko-hydraulicky ovládaná střecha s dálkovým ovládním SPA - Parkovací asistent v zadním nárazníku DP - Sada Driving: tempomat a palubní počítač II FSEAT - Vyhřívání přední sedadla – dvoustupňově	0	–
NORDIC-AERO CONV	<b>Sada NORDIC-AERO</b> XENON-CH - Bi-xenonové adaptivní světlometry RAIN - Dešťový senzor CCW - Komfortní otevírání oken, elektricko-hydraulicky ovládaná střecha s dálkovým ovládním SPA - Parkovací asistent v zadním nárazníku ES2-SS3 - CD přehrávač na 6 disků (MP3 kompatibilní), rádio, audio vstup, 10 reproduktorů, BOSE® Surround Sound systém (300 W) TEL4 - Bluetooth hands free sada	–	0
NORDIC-AERO NAV CONV	<b>Sada NORDIC-AERO NAV</b> XENON-CH - Bi-xenonové adaptivní světlometry RAIN - Dešťový senzor CCW - Komfortní otevírání oken, elektricko-hydraulicky ovládaná střecha s dálkovým ovládním SPA - Parkovací asistent v zadním nárazníku ES2-ES3 - DVD navigační systém, CD přehrávač, (MP3 kompatibilní), 6,5" barevný displej, rádio, audio vstup, 10 reproduktorů BOSE® Surround Sound systém (300 W) TEL4 - Bluetooth hands free sada	–	34.900
AERO SPORT PACK 18"	<b>Sada AERO SPORT PACK 18"</b> ALU90 - 18" hliníková kola 7,5x18" - 10 paprsků - "Turbine" design, pneu 225/45 R18 TPM - Kontrolní systém tlaku v pneumatikách ATA3 - Saab alarm s dálkovým ovládním, Dead Lock, náklonové čidlo	–	29.900
SPORT PACK FL Conv	<b>Sada SPORT PACK FL</b> SLSW - Sportovní, kůží potažený volant TITAN IP - Interiérová dekorace v provedení titan lemuující přístrojovou desku TB/L20 - Kožené čalounění, sportovní sedadla (běžové nebo černé) nebo TB/L65 - Kožené čalounění s dekorativním prošitím, sportovní sedadla (černé s bílým prošitím nebo běžové s černým prošitím)	44.900	–
AEROCOMF	<b>Sada AEROCOMF</b> RAIN - Dešťový senzor CCW - Komfortní otevírání oken, elektricko-hydraulicky ovládaná střecha s dálkovým ovládním SPA - Parkovací asistent v zadním nárazníku	–	12.900
<b>BEZPEČNOST A ZABEZPEČENÍ</b>		<b>Griffin</b>	<b>Aero Griffin</b>
	Inteligentní přední airbagy	•	•
	Boční a hlavové airbagy na předních sedadlech	•	•
	Bezpečnostní sedadla s ochranou proti podklouznutí	•	•
	Aktivní hlavové opěrky předních sedadel (SAHR II)	•	•
	Imobilizér	•	•
	Dálkové ovládané centrální zamykání	•	•
	Ovládní centrálního zamykání umístěné na dveřích řidiče	•	•
ESP	Elektronický stabilizační program	•	•
ATA3	Saab alarm s dálkovým ovládním, Dead Lock, náklonové čidlo	12.500	12.500
<b>PODVOZEK</b>		<b>Griffin</b>	<b>Aero Griffin</b>
SCH	Sportovní podvozek (Pro výbavu Griffin s výjimkou 1.9TTiD)	9.400	•

Ceny v Kč

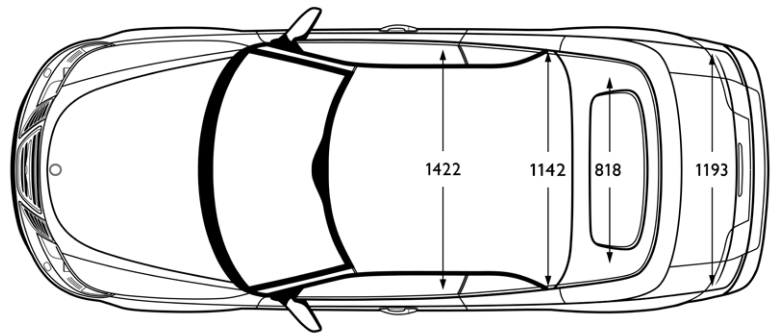
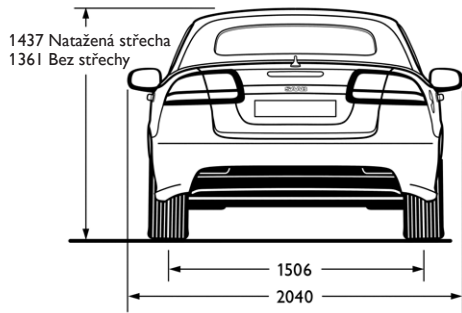
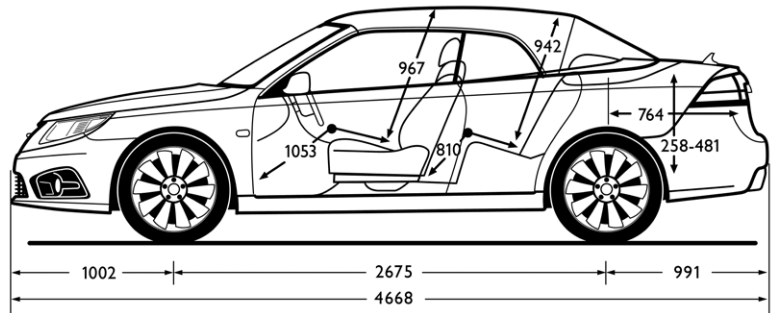
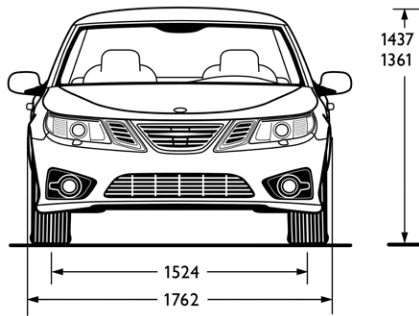
ZÁBAVNÍ A INFORMAČNÍ SYSTÉMY		Griffin	Aero Griffin
ES1-SS1	ES1: přehrávač CD disků (MP3 kompatibilní), rádio, audio vstup, 4 reproduktory (70 W)	•	–
ES1-SS2	ES1: přehrávač CD disků (MP3 kompatibilní), rádio, audio vstup, 7 reproduktorů (150 W)	9.900	•
ES2-SS2	ES2: CD přehrávač na 6 disků (MP3 kompatibilní), rádio, audio vstup, 7 reproduktorů (150W)	18.600	8.800
ES2-SS3	ES2: CD přehrávač na 6 disků (MP3 kompatibilní), rádio, audio vstup, 10 reproduktorů, BOSE® Surround Sound systém (300 W)	40.900	31.100
ES4-SS2	ES4: DVD navigační systém, CD přehrávač, (MP3 kompatibilní), 6,5" barevný displej, rádio, audio vstup, 7 reproduktorů (150 W)	93.500	87.500
ES4-SS3	ES4: DVD navigační systém, CD přehrávač, (MP3 kompatibilní), 6,5" barevný displej, rádio, audio vstup, 10 reproduktorů BOSE® Surround Sound systém (300 W)	105.000	96.900
ASWC	Ovládání audio systému a telefonu na volantu	•	•
TEL1	Příprava na telefon	•	•
TEL4	Bluetooth hands free sada	21.300	21.300

KOLA A PNEUMATIKY		Griffin	Aero Griffin
ALU87	16" hliníková kola 6,5x16" - 5 paprsků - "Double Bridge" design, pneu 215/55 R16	•	–
ALU86	16" hliníková kola 6,5x16" - 3 paprsky - "ECO" design, pneu 215/55 R16	0	–
ALU50	17" hliníková kola 7,0x17" - 5 paprsků - "Twin" design, pneu 225/45 R17	19.900	–
ALU81	17" hliníková kola 7,5x17" - 5 paprsků - Aero design, pneu 235/45 R17	19.900	5.900
ALU88	17" hliníková kola 7,0x17" - 5 paprsků - "Twisted" design, pneu 225/45 R17	–	•
ALU73	18" hliníková kola 7,5x18" - 5 paprsků - "V" design, pneu 225/45 R18 (Pouze v kombinaci s TPM)	34.900	19.900
ALU90	18" hliníková kola 7,5x18" - 10 paprsků - "Turbine" design, pneu 225/45 R18	34.900	19.900
SWMIN-16	Dojezdové rezervní kolo 16"	•	•
SWF	Plnohodnotné rezervní kolo 16"	2.100	2.100
TRK	Opravná sada defektu pneumatik	0	0
TPM	Kontrolní systém tlaku v pneumatikách	8.300	8.300
BRDISC16	Brzdové kotouče o průměru 16" (S výjimkou motorizace I.9TTiD M6)	•	–
BRDISC17	Brzdové kotouče o průměru 17"	–	•

ČALOUNĚNÍ		Griffin	Aero Griffin
TB/L39	Kombinované čalounění umělá kůže/hydroblox (běžové nebo černé)	•	–
TB/L20	Kožené čalounění, sportovní sedadla (běžové nebo černé)	49.900	0
TB/L65	Kožené čalounění s dekorativním prošitím, sportovní sedadla (černé s bílým prošitím nebo běžové s černým prošitím)	59.900	•
TB/L52	Čalounění semi-anilinovou kůží, sportovní sedadla (běžové nebo černé)	89.900	34.900

BARVY		Griffin	Aero Griffin
170	Černá	0	0
290	Modrá Nocturne	22.500	22.500
298	Černá Jet	22.500	22.500
306	Bílá Arctic	0	0
310	Šedá Carbon	22.500	22.500
313	Stříbrná Glacier	22.500	22.500
315	Stříbrná Diamond	22.500	22.500
318	Modrá Sky	22.500	22.500
320	Modrá Fjord	0	0
321	Hnědá Oak	22.500	22.500

# Saab 9-3 Cabriolet Rozměry



## Saab 9-3 Kola/pneumatiky

---



**ALU 86**  
6,5x16", pneu 215/55 R16  
Volitelně pro modely Griffin.



**ALU 87**  
6,5x16", pneu 215/55 R16  
Standardně pro modely Griffin.



**ALU 50**  
7,0x17", pneu 225/45 R17  
Volitelně pro modely Griffin.



**ALU 81**  
7,5x17", pneu 235/45 R17  
Volitelně pro modely Griffin  
a Aero Griffin.



**ALU 88**  
7,0x17", pneu 225/45 R17  
Standardně pro modely  
Aero Griffin.



**ALU 73**  
7,5x18", pneu 225/45 R18  
Volitelně pro modely Griffin  
a Aero Griffin.



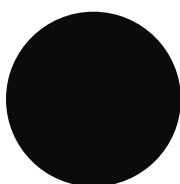
**ALU 90**  
7,5x18", pneu 225/45 R18  
Volitelně pro modely Griffin  
a Aero Griffin.

## Barvy

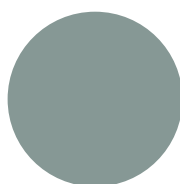
---



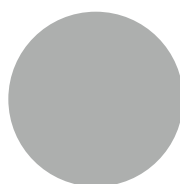
Bílá Arctic



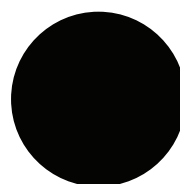
Černá Jet



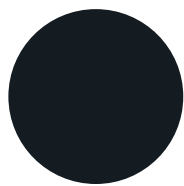
Stříbrná Glacier



Stříbrná Diamond



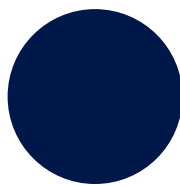
Černá



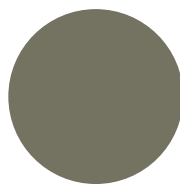
Šedá Carbon



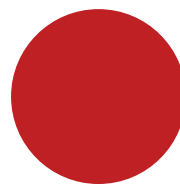
Modrá Sky



Modrá Fjord



Hnědá Oak



Červená Laser

# Saab 9-3 příslušenství

	PID	Popis	Ceny v Kč
			Griffin/Aero Griffin
	12786708	ALU46, 17" hliníková kola	6.290
	12759551	ALU59, 17" hliníková kola	6.290
	12771524	ALU71, 17" hliníková kola	6.290
	32026151	ALU66, 17" hliníková kola	6.290
	32025559	17" hliníková kola, 5 paprsků, Double Bridge design	6.290
	32025941	18" hliníková kola, 3 paprsky, Inca design	6.749
	32025562	18" hliníková kola, 5 paprsků, Star design	6.749
	32026015	Sada koberečků	1.659
	12825834	Sada textilních koberečků s logem Saab	1.849
	12825879	Koberec do zavazadlového prostoru, textilní	2.490
	12795211	Držák nápoje, SmartSlot	1.289
	12795210	CD box, SmartSlot	1.189



# Technické informace

<b>Objem palivové nádrže</b>	62 litrů, 58 litrů (1.9 TTiD)
<b>Objem zavazadlového prostoru</b>	352 dm <sup>3</sup> (VDA) / 258 dm <sup>3</sup> (VDA) v případě natažené/složené střechy. Zavazadlový prostor se automaticky zvětší/zmenší.
<b>Maximální přípustná hmotnost přívěsu</b>	1.600 kg (brzděný), 750 (nebrzděný)
<b>Maximální užitečné zatížení</b>	425-460 kg (v závislosti na specifikaci)
<b>Hmotnost</b>	1.665-1.835 kg (v závislosti na specifikaci)
<b>Maximální celková hmotnost</b>	2.050-2.140 kg (v závislosti na specifikaci)
<b>Počet míst</b>	4
<b>Hnací ústrojí</b>	Všechny motory jsou uloženy vpředu příčně, hydraulicky tlumené. Náhon na přední kola.
<b>Manuální převodovka</b>	Šestistupňová manuální převodovka
<b>Automatická převodovka</b>	Šestistupňová automatická převodovka s možností manuálního řazení Saab Sentronic, volitelně řazení na volant.
<b>Brzdy</b>	Hydraulické, dvouokruhové, s podtlakovým posilovačem. ABS, TCS, MBA, EBD, CBC.
<b>Řízení</b>	S pastorkem a ozubenou tyčí, hydraulický posilovač řízení.
<b>Zavěšení kol</b>	Přední náprava: vzpěry McPherson, příčný stabilizátor, vinuté pružiny, plyno-kapalinové tlumiče nárazů. Hydraulicky tvářený izolovaný pomocný rám. Zadní náprava: Nezávislé vícebodové zavěšení se zkrtnou příčkou. Spirálové pružiny, plyno-kapalinové tlumiče nárazů. Příčný stabilizátor. Samostatný pomocný rám. Mechanicky natačena.

## Motor, výkon, spotřeba paliva, emise CO<sub>2</sub>

SAAB 9-3 Cabriolet										
Motorizace	2.0t / 2.0t BioPower		2.0T / 2.0T BioPower		1.9TTiD (160k)		1.9TTiD (180k)			
	Euro 5		Euro 5		Euro 5		Euro 5			
Palivo	Benzín / E85		Benzín / E85		Nafta		Nafta			
Náhon	Přední kola		Přední kola		Přední kola		Přední kola			
Převodovka	M6	A6	M6	A6	M6	A6	M6	A6	M6	A6
Výkon	kW	120		162		118		132		
	k	163		220		160		180		
	ot./min.	4.000-6.000		5.300		4.000		4.000		
Maximální točivý moment	Nm	320		350		360		400		
	ot./min.	1.750-3.000		2.000-4.000		1.750-3.000		1.800-3.000		
Maximální rychlost*	km/h	210	210	235	230	210	205	215	210	
<b>Zrychlení*</b>										
	0-100 km/h	s	8,3	8,9	7,3	9,2	10,4	10,7	9,1	9,5
	80-120 km/h - pátý stupeň	s	13,5	-	12,3	-	10,6	-	9,9	-
<b>Spotřeba paliva**</b>										
	Město	l/100km	10,8	12,6	10,8	12,6	6,4	8,0	6,4	8,0
	Mimo město	l/100km	5,5	6,2	5,5	6,2	4,5	5,0	4,5	5,0
	Kombinace	l/100km	7,4	8,6	7,4	8,6	5,2	6,2	5,2	6,2
<b>Emise CO<sub>2</sub>**</b>										
	Kombinace	g/km	173	199	173	199	137	162	137	162

\* Jelikož zatím nebyla ustavena směrnice EU týkající se měření při jízdě na bioethanol E85, vztahují se hodnoty pro jízdu na benzín.

\*\* Město / Mimo město / Kombinace (podle EU 1999/100). Jelikož zatím nebyla ustavena směrnice EU týkající se měření při jízdě na bioethanol E85, vztahují se hodnoty pro jízdu na benzín.



**SAAB**

**saabcars.cz**

**Autorizovaný Saab dealer:**